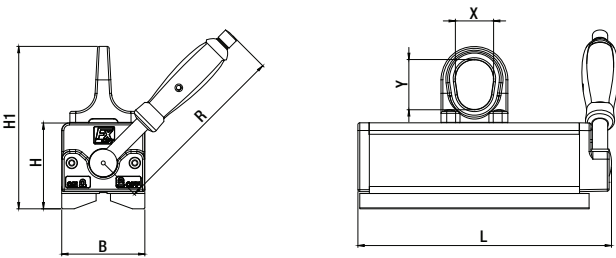


FX-P Permanent Lasthebemagnete speziell für dünne Bleche und Rohre

FX-P ist die Lasthebemagnetbaureihe zum professionellen Heben und Bewegen von dünneren Blechen, Rohren und Stangen. Die spezielle Magnetkonfiguration in Verbindung mit dem prismatischen Pol des FX-P sorgt für maximale Flussdichte bei geringen Materialstärken.

Der FX-P lässt sich auf Rundmaterial gut positionieren und leicht betätigen.



Für dünne Bleche

Modell	Max. Tragfähigkeit an Blechen und 4-Kant Rohren							Rohre und Stangen	
	3mm	4mm	6mm	8mm	10mm	15mm	LxB max.	Ø kg	L Ømm
FX-P170	50	80	120	170	170	170	2000x1250	150	30-105
FX-P330	70	100	160	300	330	330	2500x1250	300	40-160
FX-P650	100	160	200	450	530	650	3000x1500	550	60-210

Modell	Artikel-Nr.	Max. empf. Tragfähigkeit (kg)	Max. Tragfähigkeit ab (mm)	Abmess. (mm)						Gewicht (kg)	
				flach	rund	L	B	H	H1		R
FX-P170	1101 0172	170 kg	8	Ø 30-105 mm 150 kg	195	64	70	134	136	30/42	5,1
FX-P330	1101 0332	330 kg	10	Ø 40-160 mm 300 kg	265	87	90	170	190	42/53	12,4
FX-P650	1101 0652	650 kg	20	Ø 60-210 mm 550 kg	352	112	108	203	228	51/62	26

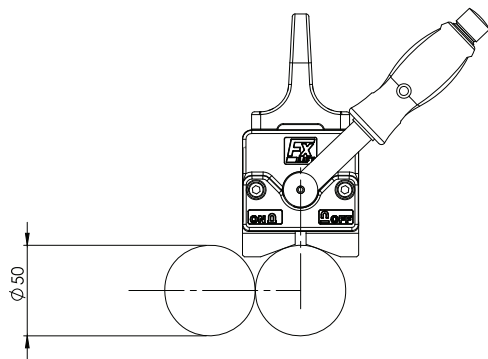
Sicherheitsfaktor 3,5/Prüfverfahren nach EN 13155
max. Betriebstemperatur 80°C • Traglasttabellen und Sicherheitshinweise ab Seite 59

FX-P Kraft / Last / Luftspalt

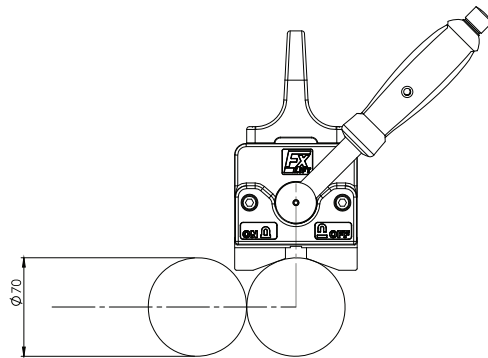
FX-P170	Luftspalt < 0,1mm			Luftspalt 0,1 - 0,3 mm			Luftspalt 0,3 - 0,5 mm		
Materialdicke (mm)	Max. Traglast (kg)	Max. L (mm)	Max. B (mm)	Max. Traglast (kg)	Max. L (mm)	Max. B (mm)	Max. Traglast (kg)	Max. L (mm)	Max. B (mm)
>= 2	30	800	800	20	800	800	15	800	800
>= 4	80	1500	1250	60	1500	1250	50	1200	1250
>= 6	120	1500	1250	90	1500	1250	75	1200	1250
>= 8	170	1500	1250	130	1500	1250	100	1200	1250
Ø30-105	150	2000	-	115	2000	-	60	1500	-

FX-P330	Luftspalt < 0,2mm			Luftspalt 0,2 - 0,3 mm			Luftspalt 0,3 - 0,6 mm		
Materialdicke (mm)	Max. Traglast (kg)	Max. L (mm)	Max. B (mm)	Max. Traglast (kg)	Max. L (mm)	Max. B (mm)	Max. Traglast (kg)	Max. L (mm)	Max. B (mm)
>= 4	100	2000	1250	80	1500	1250	60	1250	1250
>= 6	160	2500	1500	130	2000	1500	100	1500	1500
>= 8	300	2500	1500	240	2000	1500	180	1500	1500
>= 10	330	2500	1500	370	2000	1500	200	1500	1500
Ø40-160	300	3500	-	250	3000	-	180	2500	-

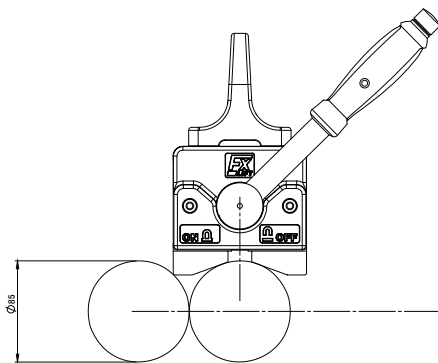
FX-P650	Luftspalt < 0,2mm			Luftspalt 0,2 - 0,3 mm			Luftspalt 0,3 - 0,6 mm		
Materialdicke (mm)	Max. Traglast (kg)	Max. L (mm)	Max. B (mm)	Max. Traglast (kg)	Max. L (mm)	Max. B (mm)	Max. Traglast (kg)	Max. L (mm)	Max. B (mm)
>= 4	160	2250	1500	130	2000	1500	110	2000	1500
>= 6	200	2500	1500	175	2250	1500	140	2250	1500
>= 8	450	3000	1500	400	3000	1500	320	2500	1500
>= 10	550	2500	1500	500	3000	1500	400	2500	1500
>= 20	650	3000	1500	570	3000	1500	450	2500	1500
Ø60-210	550	4000	-	480	3500	-	400	3000	-



FX-P170



FX-P330



FX-P650

