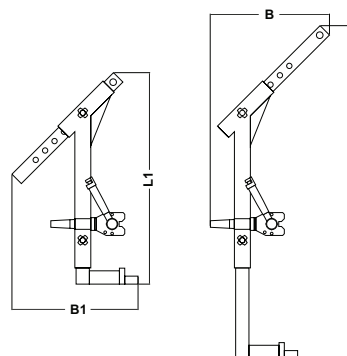


FX-HV Horizontal-Vertikalsysteme

Das FX-HV Horizontal-Vertikalsystem wird mit seinen vielfältigen Einstellmöglichkeiten fast jedem Bedarf gerecht. Gesamthöhe und Schwerpunkt können über Steckbolzen eingestellt werden. Ebenso kann das Gerät für bis zu 20% seiner Nennlast auch ohne die untergreifenden Auflagen verwendet werden. Die Auflagebolzen sind so positioniert, dass stehende Ronden angeschlagen werden können, was z.B. an der Säge häufig gefordert wird.

Ebenso können liegende Scheiben und Bleche aufgestellt werden. Zum horizontalen Transport hat das System auf der Rückseite eine Kranöse.

Die Stahlkonstruktion ist komplett pulverbeschichtet, und der stabile FX Lasthebemagnet sorgt für maximale Sicherheit. Sonderabmessungen sind auf Anfrage lieferbar.



Modell	Artikel-Nr.	Scheiben-Ø (mm)	Flachmaterial Abmessungen (mm)	Max. Tragfähigkeit mit Anschlag (kg)	Max. Tragfähigkeit ohne Anschlag (kg)	Abmessungen (mm)				Gewicht (kg)
						L	B	L1	B1	
FX-HV 200	1103 0202	250 - 750	2000 x 750	200	40	1000	400	715	390	24
FX-HV 400	1103 0402	400 - 1000	2000 x 1000	400	80	1250	450	795	475	31
FX-HV 800	1103 0802	500 - 1200	2500 x 1250	800	160	1500	500	1040	520	64
FX-HV 2000	1103 2002	500 - 1200	2500 x 1250	2000	400	1800	600	1200	650	162
FX-HV 3000	1103 3002	500 - 1200	2500 x 1250	3000	600	1800	600	1200	650	213

max. Betriebstemperatur 80° • Gewicht inkl. Magnet

Schleppösen für FX Lasthebemagnete

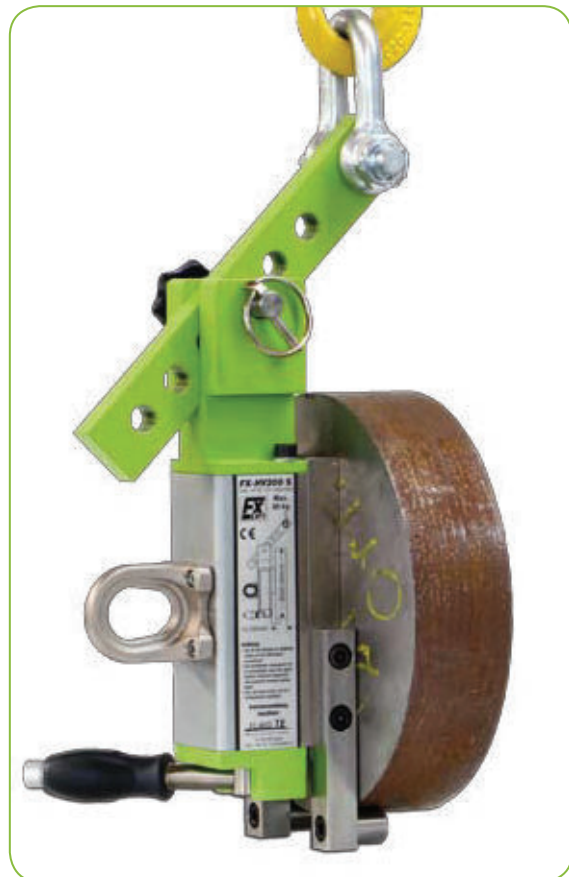
Sonderoption Schleppöse für FX Lasthebemagnete. Zum vertikalen Transport leichterer Teile können FX Lasthebemagnete mit Zusatzschleppösen geliefert werden.



Modell	Artikel-Nr.	Max. Schleplast (kg)
FX-150 Schleppöse	8 1101 0001	25
FX-300 Schleppöse	8 1101 0002	60
FX-600 Schleppöse	8 1101 0003	120
FX-1000 Schleppöse	8 1101 0004	200



FX-HV 3000 für bis zu 3.000kg



FX-HV 200-S Sonderanfertigung